

NEW

InGaAsカメラ C16741-40U



InGaAsカメラ C16741-40Uは、400 nm ~ 1700 nmの可視から近赤外領域で感度を有したカメラです。12 bitの画像出力や露光時間の調整が可能なUSB3.1 Gen 1 インターフェースを装備しています。従来のInGaAsカメラに比べ、より高画素数になり、パターン付Siウェーハ等の検出精度の向上、広い範囲の撮像が可能です。Siウェーハ/デバイスの内部検査をはじめ、レーザービームの位置合わせ、太陽電池の評価等、幅広い用途でご利用いただけます。

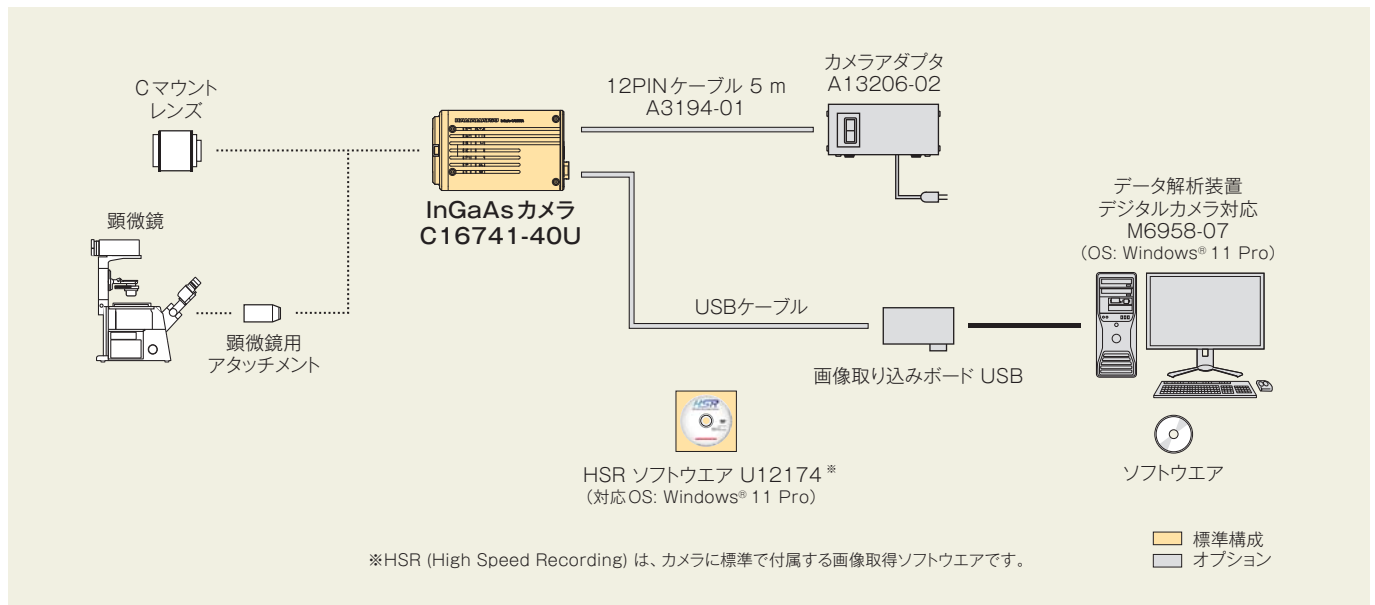
特長

- 可視から近赤外領域で高感度
- 1280画素 × 1024画素の高解像度
- 冷却による低ノイズ、高安定性
- 読み出し速度 71.53フレーム/秒

応用

- Siウェーハ、デバイスの内部検査
- 太陽電池の評価
- 光通信デバイス実験、評価、解析
- EL/PL画像取得

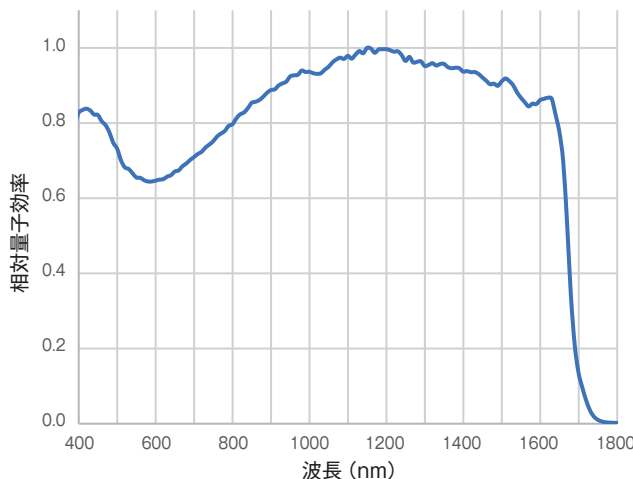
システム構成例



仕様

型名	C16741-40U
撮像素子	InGaAs センサ
有効画素数	1280 (H) × 1024 (V)
画素サイズ	5 μm (H) × 5 μm (V)
有効画素数サイズ	6.40 mm (H) × 5.12 mm (V)
冷却方式	ペルチェ冷却
冷却温度	強制空冷 +15 °C ±0.5 °C (推奨動作周囲温度 +25 °C ±3 °C 時) 自然空冷 +20 °C ±0.5 °C (推奨動作周囲温度 +25 °C ±3 °C 時)
読み出し速度	71.53 フレーム/秒 (全画素読み出し時)
ビニング読み出し	2×2
サブアレイ	可能
デジタル出力	12 bit / 8 bit
露光時間	20.46 μs ~ 1 s (13.09 μs step)
外部トリガ入力モード	エッジトリガ、レベルトリガ、スタートトリガ
トリガ遅延機能	0 μs ~ 10 s (1 μs step)
トリガ入力コネクタ	SMA
インターフェース	USB3.1 Gen 1
画像改善機能	バックグラウンド減算、シェーディング補正
レンズマウント	Cマウント
コネクタ仕様	USB Type-C
電源	DC +12 V
消費電力	約 15 W
動作周囲温度	0 °C ~ +35 °C
動作周囲湿度	30 % ~ 80 % (結露しないこと)
推奨動作周囲温度	+25 °C ±3 °C
保存周囲温度	-10 °C ~ +50 °C
保存周囲湿度	90 % 以下 (結露しないこと)

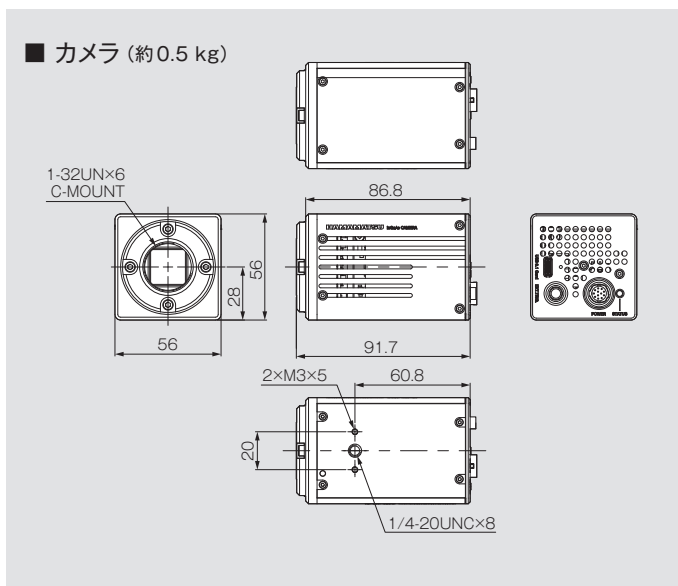
分光感度特性



オプション

型名	品名
A13206-02	カメラアダプタ
A3194-01	12PINケーブル 5 m
M6958-07	データ解析装置 デジタルカメラ対応

外形寸法図 (単位 : mm)



- Windowsは、米国Microsoft Corporationの米国、日本およびその他の国における登録商標または商標です。
- その他の記載商品名、ソフトウェア名等は該当商品製造会社の商標または登録商標です。
- カタログに記載の分光感度特性グラフは代表例を示すもので、保証するものではありません。
- カタログの記載内容は2024年1月現在のものです。本内容は改良のため予告なく変更する場合があります。

浜松ホトニクス株式会社 www.hamamatsu.com

□ 仙台営業所	〒980-0021 仙台市青葉区中央3-2-1 (青葉通プラザ11階)	TEL (022) 267-0121	FAX (022) 267-0135
□ 東京営業所	〒100-0004 東京都千代田区大手町2-6-4 (常盤橋タワー11階)	TEL (03) 6757-4994	FAX (03) 6757-4997
□ 中部営業所	〒430-8587 浜松市中央区砂山町325-6 (日本生命浜松駅前ビル)	TEL (053) 459-1112	FAX (053) 459-1114
□ 大阪営業所	〒541-0052 大阪市中央区安土町2-3-13 (大阪国際ビル10階)	TEL (06) 6271-0441	FAX (06) 6271-0450
□ 西日本営業所	〒812-0013 福岡市博多区博多駅東1-13-6 (いちご博多イーストビル5階)	TEL (092) 482-0390	FAX (092) 482-0550

□ システム営業推進部 〒431-3196 浜松市中央区常光町812 TEL (053) 431-0150 FAX (053) 433-8031

Cat. No. SCAS0168J01
JAN/2024 HPK