

X線sCMOSカメラ C12849-111U



C12849-111Uは、高分解能、高感度なX線sCMOSカメラです。33 lp/mmの高解像度により、微小対象物のX線撮像に最適です。また、製品がコンパクトなため、マイクロX線CT撮像等の装置組み込みにも適しています。

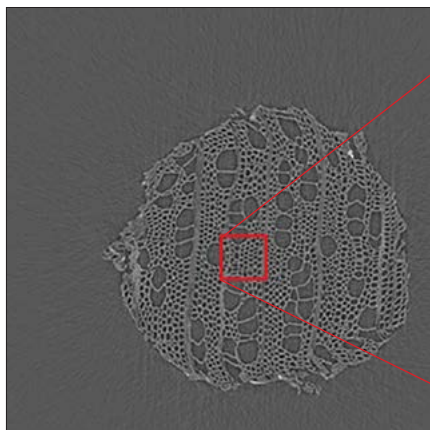
特長

- 空間分解能 33 lp/mm
- 画素数 2048画素 × 2048画素
- 読み出し速度 30フレーム/秒
- 小型設計
- インターフェース USB 3.0

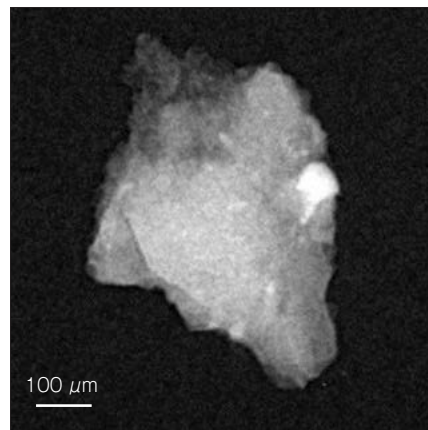
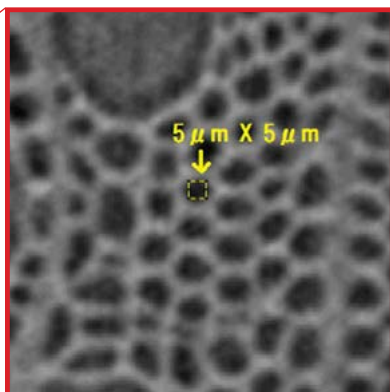
応用

- マイクロX線CT
- X線イメージング
- X線回折
- XAFS

測定例



爪楊枝断面のCT画像



Kilabo(キラボ)隕石のX線透過像

画像提供：JAXA 上相真之 様

X線源	L9181-02
X線管電圧	40 kV
X線管電流	100 μ A
FOD	34.435 mm
FDD	306.42 mm
X線倍率	8.9倍
撮影枚数	1000枚/360°
露光時間	8秒/枚

X線源	L10711-03
X線管電圧	80 kV
X線管電流	120 μ A
FOD	50 mm
FDD	465 mm
X線倍率	9.3倍
撮影時間	10秒

仕様

型名	C12849-111U
撮像素子	科学計測用CMOSイメージセンサ
有効画素数	2048 (H) × 2048 (V)
画素サイズ	6.5 μm (H) × 6.5 μm (V)
有効素子サイズ	13.312 mm (H) × 13.312 mm (V)
シンチレータ	GOS (P43) 10 μm
空間分解能	33 lp/mm (25 kVのX線管電圧に対しMTF10%が得られる空間分解能)
ファイバ縮小率 *1	1 : 1
飽和電荷量 (typ.)	30 000 electrons
読み出し速度	30フレーム/秒 ~ 25 655フレーム/秒
ビニング読み出し	2×2、4×4 *2
サブアレイ読み出し	可能
読み出しノイズ (typ.)	1.6 electrons (median)、2.3 electrons (rms)
ダイナミックレンジ (typ.) *3	18 000 : 1
デジタル出力	16 bit
露光時間 *4	1 ms~30 s (推奨露光時間: 1 ms~100 ms)
外部トリガ機能	エッジトリガ、レベルトリガ、読み出し同期トリガ、スタートトリガ
トリガ出力	プログラマブルタイミング出力、グローバル露光タイミング出力、トリガレディ出力、ロー出力、ハイ出力
インターフェース	USB 3.0
推奨X線管電圧範囲	25 kV ~ 90 kV
電源	AC 100 V~240 V、50 Hz/60 Hz
消費電力	約35 VA
動作周囲温度	0 °C ~ +40 °C *5
動作周囲湿度	30 % ~ 70 % 強制空冷時 (結露しないこと)
保存周囲温度	-10 °C ~ +50 °C
保存周囲湿度	90 % 以下 (結露しないこと)

*1 最大30 μmサイズのシアディストーションが発生することがあります。

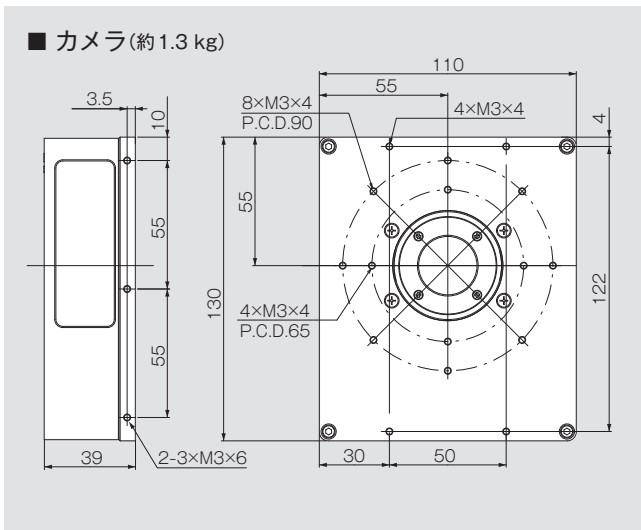
*2 カメラ内でデジタル処理 (デジタルビニング) しています。

*3 飽和電荷量と読み出しノイズ (median) から算出した値です。

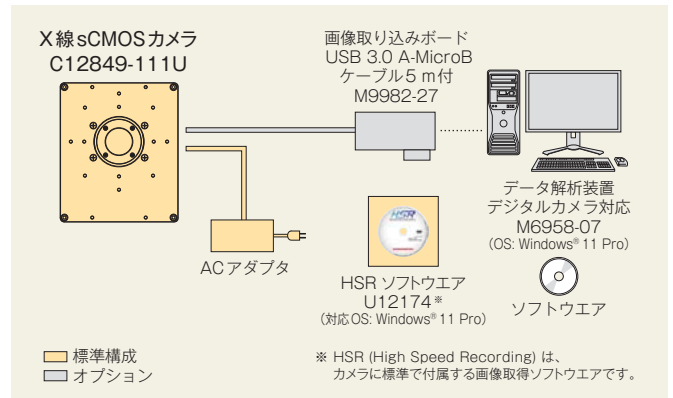
*4 露光時間が100 ms以上になると、白点が発生し画質が低下する場合があります。

*5 温度が+35 °C以上の環境で使用すると、白点が発生し画質が低下する場合があります。

外形寸法図 (単位: mm)



システム構成例



オプション

型名	品名
A12106-05	外部トリガケーブル SMA-BNC 5 m
A12107-05	外部トリガケーブル SMA-SMA 5 m
M9982-27	画像取り込みボード USB 3.0 A-MicroB ケーブル 5 m 付
M6958-07	データ解析装置 デジタルカメラ対応

- Windowsは、米国Microsoft Corporationの米国、日本およびその他の国における登録商標または商標です。
- その他の記載商品名、ソフトウェア名等は該当商品製造会社の商標または登録商標です。
- カタログに記載の測定データにおけるご提供者の氏名・所属等は、現在と異なる場合があります。
- カタログの記載内容は2024年2月現在のものです。本内容は改良のため予告なく変更する場合があります。

浜松ホトニクス株式会社 www.hamamatsu.com

□ 仙台営業所	〒980-0021 仙台市青葉区中央3-2-1 (青葉通プラザ11階)	TEL (022) 267-0121	FAX (022) 267-0135
□ 東京営業所	〒100-0004 東京都千代田区大手町2-6-4 (常盤橋タワー11階)	TEL (03) 6757-4994	FAX (03) 6757-4997
□ 中部営業所	〒430-8587 浜松市中央区砂山町325-6 (日本生命浜松駅前ビル)	TEL (053) 459-1112	FAX (053) 459-1114
□ 大阪営業所	〒541-0052 大阪市中央区安土町2-3-13 (大阪国際ビル10階)	TEL (06) 6271-0441	FAX (06) 6271-0450
□ 西日本営業所	〒812-0013 福岡市博多区博多駅東1-13-6 (いちご博多イーストビル5階)	TEL (092) 482-0390	FAX (092) 482-0550

□ システム営業推進部 〒431-3196 浜松市中央区常光町812 TEL (053) 431-0150 FAX (053) 433-8031

Cat. No. SCAS0139J03
FEB/2024 HPK