

ORCA[®]-spark

デジタルCMOSカメラ C11440-36U



ORCA[®]-sparkは、230万画素のCMOSセンサを採用した高解像度・高感度デジタルCMOSカメラです。6.6 electronsの低読み出しノイズを実現し、暗い対象物でもS/Nの良い撮影が可能です。また、グローバルシャッタの採用と約65フレーム/秒の高速読み出しにより、移動物体の撮影にも適しています。

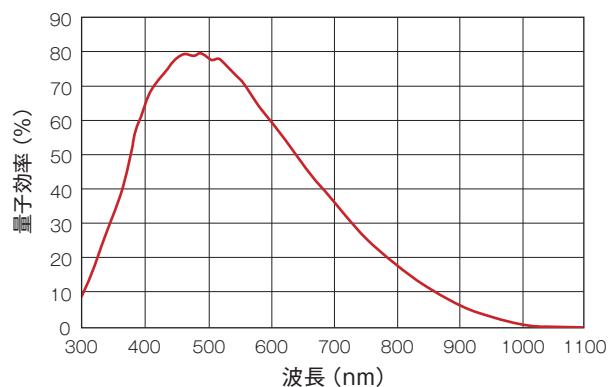
特長

- 230万画素CMOSセンサを採用
- 読み出し速度 約65フレーム/秒
- 読み出しノイズ 6.6 electrons
- ダイナミックレンジ 5000 : 1
- グローバルシャッタを採用
- インターフェース USB 3.0

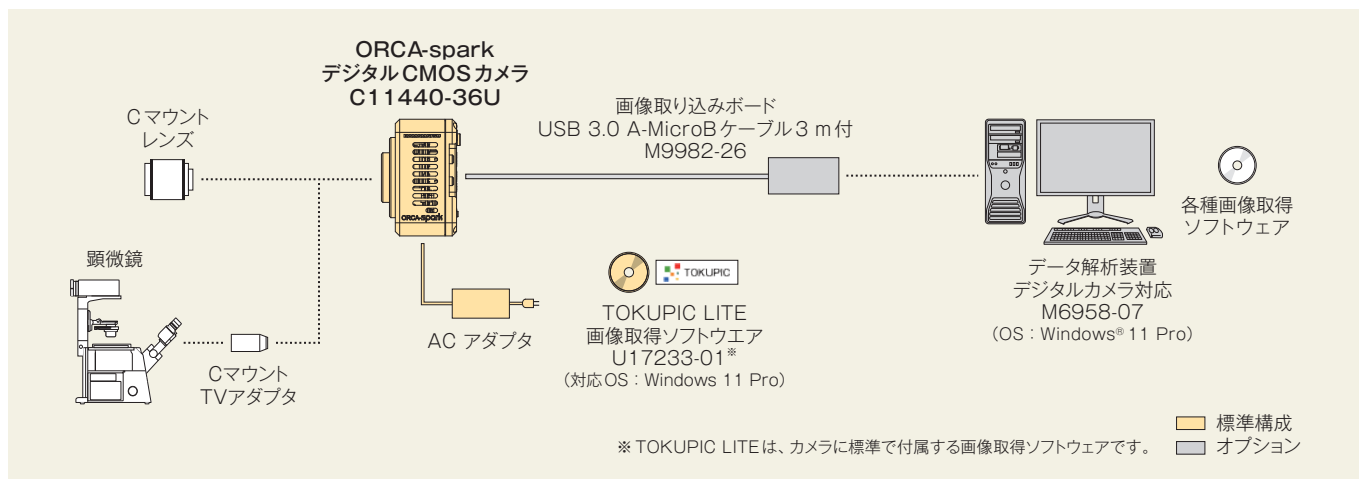
応用

- 低照度画像撮影
- 顕微鏡観察
- X線シンチレータの読み出し

分光感度特性



システム構成例



仕様

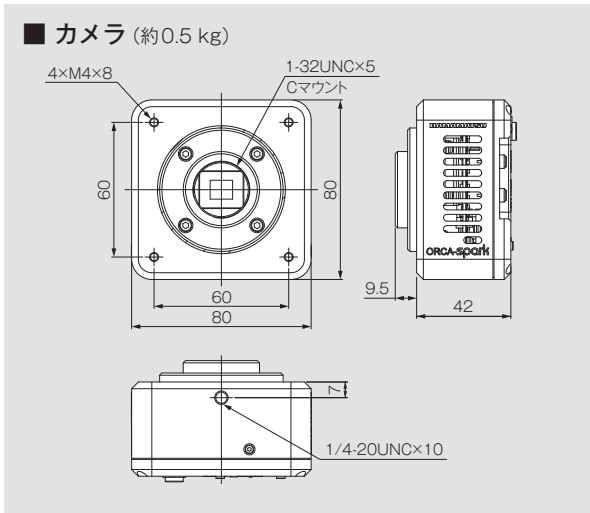
型名	C11440-36U	
撮像素子	CMOSイメージセンサ	
有効画素数	1920 (H) × 1200 (V)	
画素サイズ	5.86 μm (H) × 5.86 μm (V)	
有効素子サイズ	11.25 mm (H) × 7.03 mm (V)	
飽和電荷量 (typ.)	33 000 electrons	
アナログゲイン	1倍 ~ 15.8倍 (240段階)	
ダイナミックレンジ (typ.) ^{*1}	5000 : 1	
読み出し速度	全画素読み出し	64.9フレーム/秒
	2ラインサブアレイ	2008.9フレーム/秒
読み出しノイズ (rms) (typ.)	6.6 electrons	
デジタル出力	12 bit	
露光時間	内部同期モード	26.17 μs ~ 10 s
	外部トリガーモード	26.17 μs ~ 10 s (エッジトリガー、スタートトリガー) 1 ms ~ 1 s (レベルトリガー、読み出し同期トリガー)
外部トリガー入力	可能	
外部トリガー入力モード	エッジトリガー、レベルトリガー、読み出し同期トリガー、スタートトリガー	
トリガー遅延機能	0 s ~ 10 s (1 μs ステップ)	
トリガー入力コネクタ	SMA	
トリガー出力	プログラマブルタイミング出力、ロー出力、ハイ出力、グローバル露光タイミング出力、トリガーレディ出力	
ビニング読み出し ^{*2}	2×2	
サブアレイ読み出し	可能	
インターフェース	USB 3.0 ^{*3}	
レンズマウント	Cマウント	
コネクタ仕様	USB 3.0 microB type	
電源	AC100 V ~ AC240 V、50 Hz/60 Hz	
消費電力	約 20 VA	
動作周囲温度	0 °C ~ +40 °C	
動作周囲湿度	30 % ~ 80 % (強制空冷時 結露しないこと)	
保存周囲温度	-10 °C ~ +50 °C	
保存周囲湿度	90 % 以下 (結露しないこと)	

*1 飽和電荷量と読み出しノイズから算出

*2 カメラ内でデジタル処理 (デジタルビニング) しています。

*3 USB 3.1 Gen 1 と同等

外形寸法図 (単位: mm)



オプション

型名	品名
M9982-26	画像取り込みボード USB 3.0 A-MicroB ケーブル 3 m 付
M6958-07	データ解析装置 デジタルカメラ対応
A12106-05	外部トリガケーブル SMA-BNC 5 m
A12107-05	外部トリガケーブル SMA-SMA 5 m

- ORCAは、浜松ホトニクス (株) の登録商標です。
- Windowsは、米国Microsoft Corporationの米国、日本およびその他の国における登録商標または商標です。
- その他の記載商品名、ソフトウェア名などは該当商品製造会社の商標または登録商標です。
- カタログに記載の分光感度特性グラフは代表例を示すもので、保証するものではありません。
- カタログの記載内容は2024年12月現在のものです。本内容は改良のため予告なく変更する場合があります。

浜松ホトニクス株式会社 www.hamamatsu.com

□ 仙台営業所	〒980-0021 仙台市青葉区中央3-2-1 (青葉通プラザ11階)	TEL (022) 267-0121	FAX (022) 267-0135
□ 東京営業所	〒100-0004 東京都千代田区大手町2-6-4 (常盤橋タワー11階)	TEL (03) 6757-4994	FAX (03) 6757-4997
□ 中部営業所	〒430-8587 浜松市中央区砂山町325-6 (日本生命浜松駅前ビル)	TEL (053) 459-1112	FAX (053) 459-1114
□ 大阪営業所	〒541-0052 大阪市中央区安土町2-3-13 (大阪国際ビル10階)	TEL (06) 6271-0441	FAX (06) 6271-0450
□ 西日本営業所	〒812-0013 福岡市博多区博多駅東1-13-6 (いちご博多イーストビル5階)	TEL (092) 482-0390	FAX (092) 482-0550

□ システム営業推進部 〒431-3196 浜松市中央区常光町812 TEL (053) 431-0150 FAX (053) 433-8031

Cat. No. SCAS0114J07
DEC/2024 HPK