

# InGaAsカメラ C12741-11



## 特長

- 近赤外領域で高感度
- 画素数：640 画素×512 画素
- ペルチェ冷却(−70 °C)による低暗電流(水冷時)
- 空冷モード/水冷モード切り替え使用可能

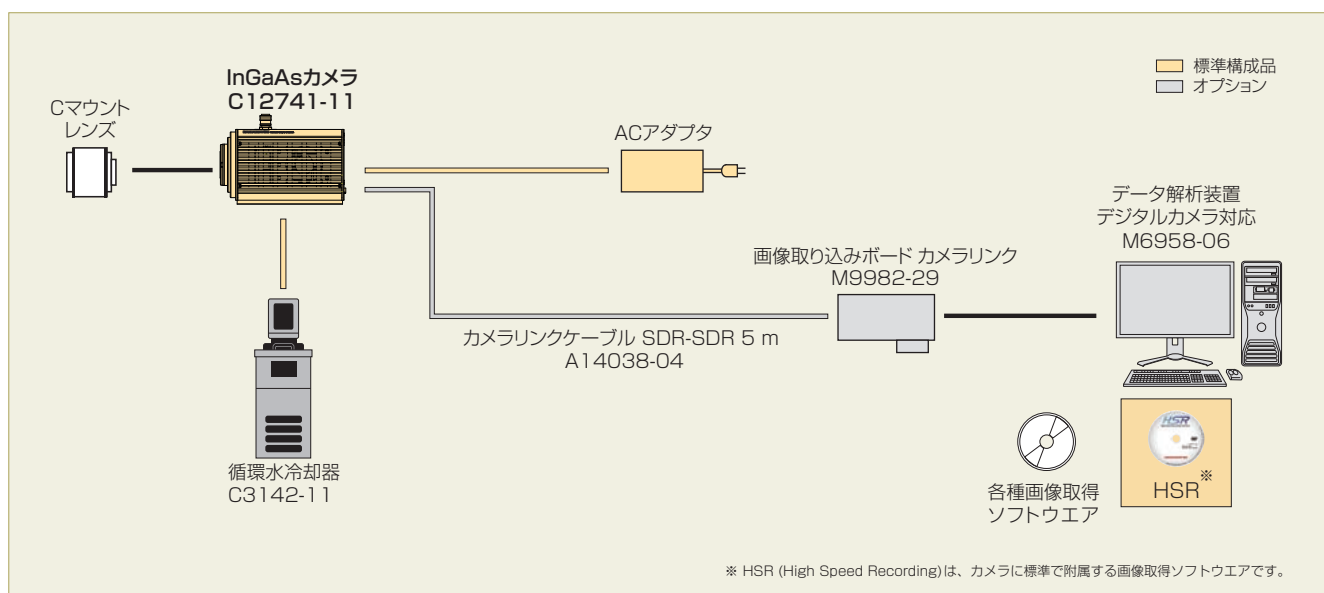
## 応用

- 太陽電池のEL発光観察
- 半導体内部観察
- 光通信デバイス解析
- 生体内非侵襲観察
- 文化財観察

InGaAs カメラ C12741-11 は、640 画素 × 512 画素の InGaAs センサを搭載した近赤外カメラです。センサをペルチェ冷却(−70 °C) することにより暗電流を抑え、画質を向上させるとともに、長時間露光を可能としています。

CCD や CMOS カメラでは撮像できない近赤外領域の微弱な光を S/N よく取得可能で、太陽電池の評価や光通信デバイスの解析に適しています。

## システム構成例

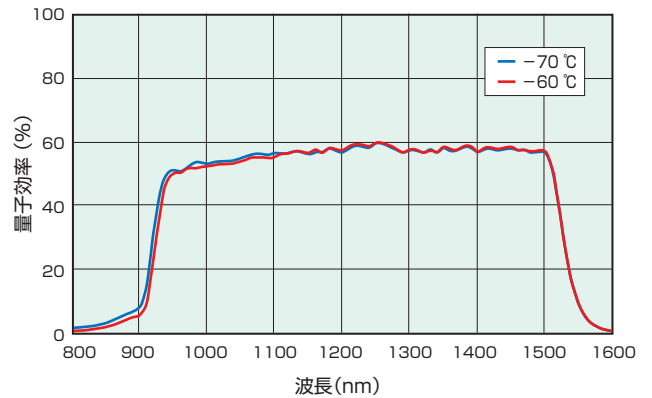


## 仕様

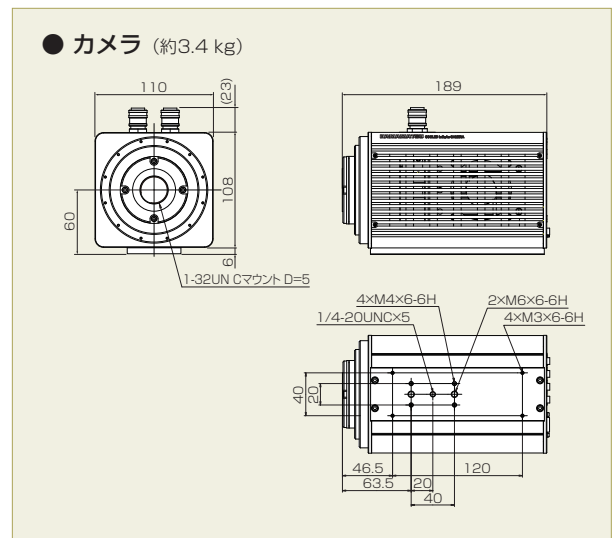
型名	C12741-11	
撮像素子	InGaAsセンサ	
有効画素数	640 (H) × 512 (V)	
画素サイズ	20 μm (H) × 20 μm (V)	
有効画素サイズ	12.8 mm (H) × 10.24 mm (V)	
飽和電荷量	300 000 electrons	
冷却方式	強制空冷、水冷	
冷却温度	強制空冷	-60 °C
	水冷 (水温: +25 °C)	-70 °C
読み出し速度	7.2 フレーム/秒	
読み出しノイズ (rms) Typ.	500 electrons	
暗電流	空冷 (冷却温度: -60 °C) Typ.	300 electrons/pixel/s
	水冷 (冷却温度: -70 °C) Typ.	130 electrons/pixel/s
デジタル出力	16 bit	
露光時間	内部同期モード	138.5 ms ~ 10 s (ローリングシャッタ)
		100 μs ~ 10 s (グローバルシャッタ)
外部トリガ入力モード	エッジトリガ、レベルトリガ、スタートトリガ	
トリガ遅延機能	0 ~ 10 s (10 μs ステップ)	
トリガ入力コネクタ	SMA、Camera Link I/F	
トリガ出力	プログラミングタイミング出力×3系統 トリガレディ出力、 グローバル露光タイミング出力	
トリガ出力コネクタ	SMA	
ピンニング読み出し	2 × 2 / 4 × 4	
インターフェース	Camera Link base configuration	
レンズマウント	Cマウント	
コネクタ仕様	Mini-Camera Link	
電源	AC 100 V ~ AC 240 V、 50 Hz/60 Hz	
消費電力	約150 VA	
動作周囲温度	0 °C ~ +40 °C	
動作周囲湿度	強制空冷時	30 % ~ 80 % (結露しないこと)
性能保証温度	0 °C ~ +40 °C	
保存周囲温度	-10 °C ~ +50 °C	
保存周囲湿度	90 %以下 (結露しないこと)	

※ InGaAsセンサの特性により、本カメラは露光時間設定や周囲の温度等の条件で、画素の明暗が周囲と異なるムラが現れる場合があります。

## 分光感度特性



## 外形寸法図 (単位: mm)



## オプション

- 画像取り込みボード カメラリンク : M9982-29
- カメラリンクケーブル SDR-SDR 5 m : A14038-04
- データ解析装置 デジタルカメラ対応 : M6958-06
- 外部トリガケーブル SMA-BNC 5 m : A12106-05
- 外部トリガケーブル SMA-SMA 5 m : A12107-05
- 循環水冷却器 : C3142-11

※カタログに記載の分光感度特性グラフは代表例を示すもので、保証するものではありません。

※記載商品名、ソフト名等は該当商品製造会社の商標または登録商標です。

※本カタログの記載内容は2020年2月現在のものです。本内容は改良のため予告なく変更する場合があります。

## 浜松ホトニクス株式会社

www.hamamatsu.com

- 仙台営業所 〒980-0021 仙台市青葉区中央3-2-1(青葉通プラザ 11階)
- 筑波営業所 〒305-0817 つくば市研究学園5-12-10(研究学園スクウェアビル7階)
- 東京営業所 〒105-0001 東京都港区虎ノ門3-8-21(虎ノ門33森ビル5階)
- 中部営業所 〒430-8587 浜松市中区砂山町325-6(日本生命浜松駅前ビル)
- 大阪営業所 〒541-0052 大阪市中央区安土町2-3-13(大阪国際ビル10階)
- 西日本営業所 〒812-0013 福岡市博多区博多駅東1-13-6(竹山博多ビル5階)

※2020年4月1日より、ビル名称が「いちご博多イーストビル」に変更になります。

TEL (022)267-0121 FAX (022)267-0135  
 TEL (029)848-5080 FAX (029)855-1135  
 TEL (03)3436-0491 FAX (03)3433-6997  
 TEL (053)459-1112 FAX (053)459-1114  
 TEL (06)6271-0441 FAX (06)6271-0450  
 TEL (092)482-0390 FAX (092)482-0550

□ システム営業推進部 〒431-3196 浜松市東区常光町812 TEL (053)431-0150 FAX (053)433-8031

Cat. No. SCAS0100J08  
FEB/2020 HFK